

# MICROFONO CM-101



Micrófono Presidencial universal, tipo miniatura, con flexible e interruptor, salida de señal balanceada mediante cable y conector XLR.



## CARACTERISTICAS TECNICAS

- Transductor:	Condensador prepolarizado.
- Direccionalidad:	Supercardioide (unidireccional).
- Sensibilidad:	-62 dB (0 dB=1 V/ $\mu$ Bar).
- Impedancia:	400 ohms.
- Salida:	Balanceada.
- Nivel máximo admisible:	115 dB NPS.
- Alimentación:	Phantom (9 a 48 VDC.).
- Interruptor de señal incorporado.	
- Presentación:	Metal Epoxi.
- Color:	Negro.
- Peso:	300 gramos.
- Dimensiones:	Base = $\varnothing$ 50x29 mm. Flexible = 332 mm.

UDE® se reserva el derecho de variar las características técnicas de sus productos sin previo aviso

610.011C 1/2

Holding UDE

Web: [www.ude-audio.com](http://www.ude-audio.com)

**UDES**

UDES-MONRICER S.A.

C/ COBALT nº 86-96, Nave 3  
08907 - L'HOSPITALET DE LLOBREGAT  
BARCELONA - ESPAÑA  
Tel: 34 - 93 261 17 51  
Fax: 34 - 93 261 17 52  
E-MAIL: [udes@ude-sa.com](mailto:udes@ude-sa.com)

**Agencia / Agence / Office**  
C/ ISLA GOMERA nº 18, Local 2  
28039 - MADRID — ESPAÑA  
Tel: 34 - 91 311 60 76  
Fax: 34 - 91 450 19 97

**UDEF**

UDEF S.A.R.L

ZONE EUROCENTRE  
13, CHEMIN DU MOULIN  
31620 - CASTELNAU D'ESTRETEFONDS  
FRANCE  
Tel: 33 (0) 5 34 27 18 19  
Fax: 33 (0) 5 34 27 48 04  
E-MAIL: [udéf@wanadoo.fr](mailto:udéf@wanadoo.fr)



## DESCRIPCION

El micrófono CM-101, consta de una célula a condensador prepolarizado, especialmente concebida para la reproducción de la palabra.

Gracias a su diagrama polar supercardioide, reduce la captación del ruido ambiente, realizando la voz del orador. Al mismo tiempo reduce el acoplamiento acústico (efecto Larsen). El resultado mejora notablemente al utilizarlo con la carta WX-19 (antilarsen).

Su atractivo diseño de línea estilizada y funcional lo hace adecuado en aplicaciones donde se desee combinar la estética con la tecnología de altas prestaciones, tales como:

- Sala de conferencias.
- Templos.

- Administración, etc.

El micrófono CM-101, incorpora un preamplificador telealimentado desde el amplificador (Alimentación Phantom) por lo cual no precisa pilas ó batería.

Está protegido contra interferencias externas de R.F., campos electrostáticos y magnéticos.

Su señal de salida es balanceada, permitiendo el empleo del micrófono con grandes longitudes de cable sin captación de parásitos ni pérdidas apreciables de señal.

El micrófono CM-101, incorpora interruptor Marcha/Paro.

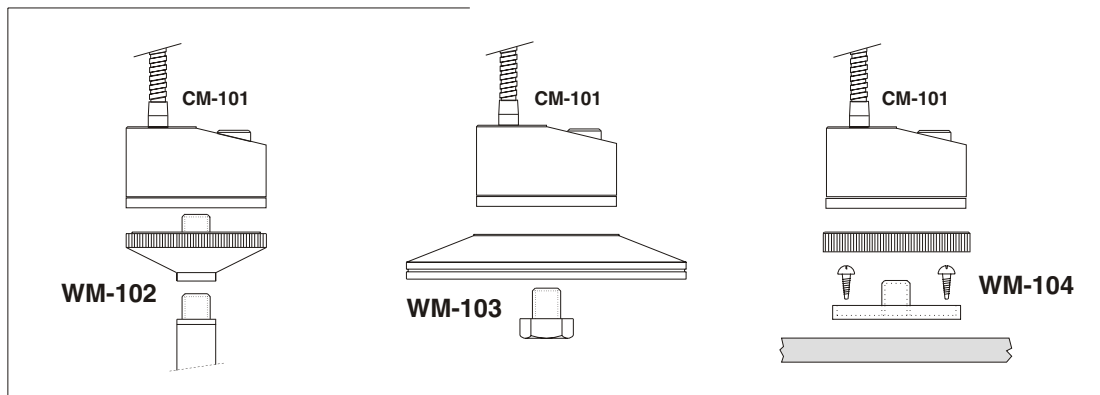
Se suministra con filtro de espuma y estuche.

## UTILIZACION

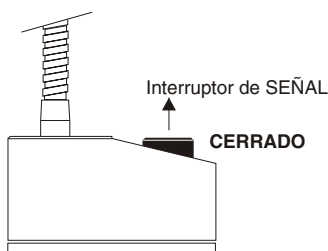
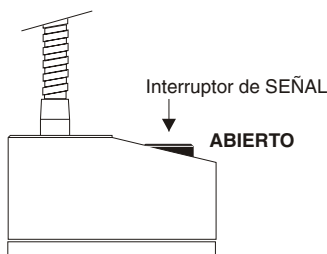
Su concepción modular lo hace universal para las distintas aplicaciones, mediante accesorios:

- **Montaje Sobremesa:** Acoplar base **WM-103** (accesorio opcional).
- **Montaje fijo sobre Atril, Ambón o Mesa:** Acoplar adaptador **WM-104** (accesorio opcional).
- **Montaje con Pie extensible:** Acoplar adaptador **WM-102** (accesorio opcional).
- **Filtro de espuma:** Debe emplearse en aquellas ocasiones en que el orador hable a corta distancia del micrófono.

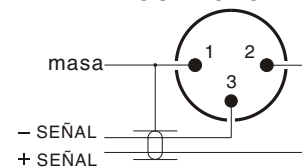
## ACCESORIOS OPCIONALES



## CONEXIONADO



### CONECTOR XLR



### IMPORTANTE:

\_ Para conectar el micrófono CM-101 a un aparato marca UDE, conecte los puentes de programación para alimentación "Phantom" incluidos en el interior del amplificador (AX-309, AX-209, AX-109, AX-59, AX-29, PX-9, PX-19).

\_ Para otras marcas y modelos consultar.